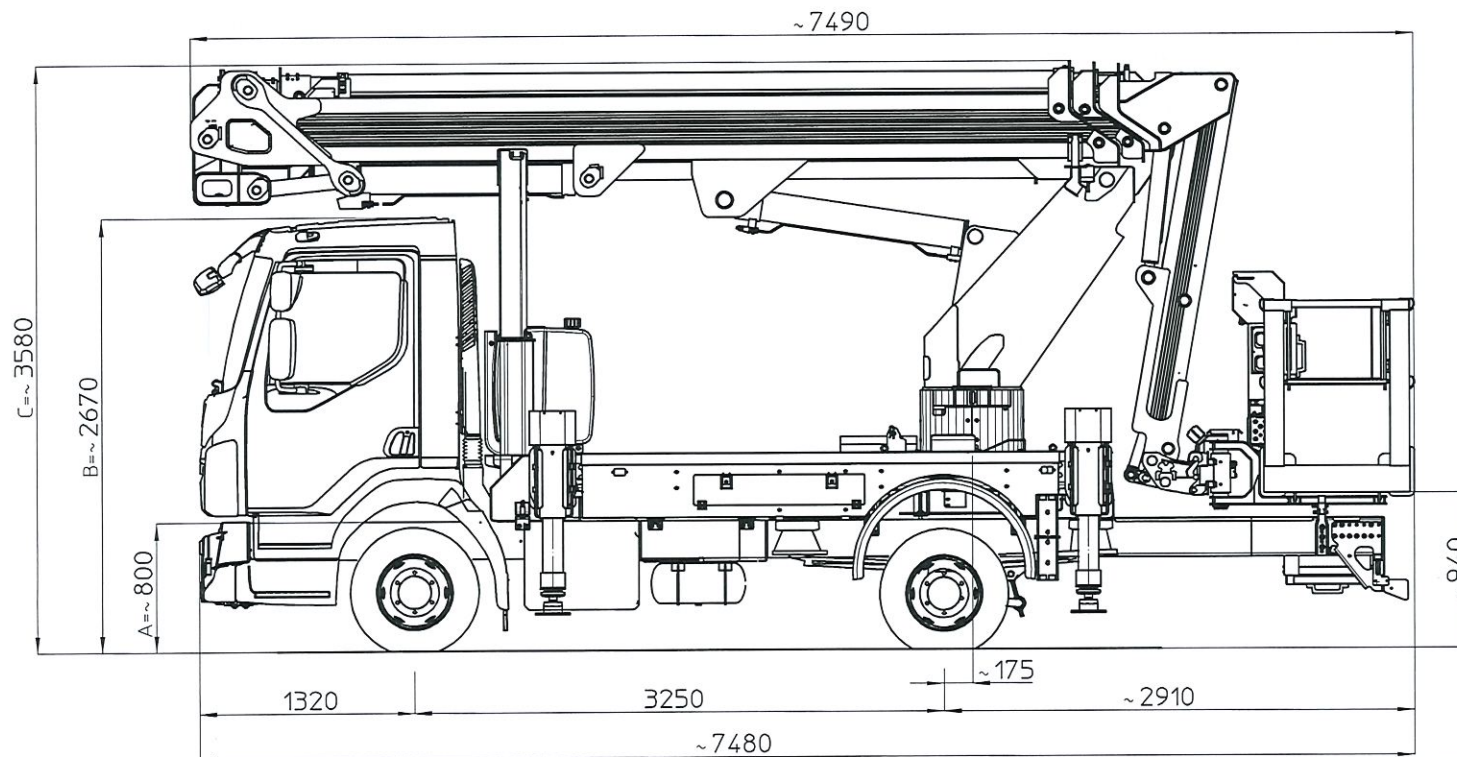


MULTITEL MZ 350

Volvo FL42 R512L Euro6

Ente	Rev.	Descrizione	Data	Dis.	Contr.	Ap.AQ
MRK	3	EMISSIONE	22/02/22	F.Z.	A.D.	F.F.
INGOMBRO - SCHEDA 54/1 - Rev. 0 - 15/12/00						

D68070



I - Le quote riportate in disegno sono indicative e possono subire variazioni. In particolare le quote A-B sono relative alle dimensioni dell'autocarro, quindi devono essere verificate sullo stesso. La quota C (altezza totale) e' subordinata alle quote A-B e non comprende eventuali parti flessibili.

F - Les cotes indiquée dans le dessin sont indicatives et peuvent subir des variations. En outre les cotes A-B sont relatives aux dimensions du porteur, donc elles doivent être vérifiées sur le porteur même. La cote C (hauteur totale) est subordonnée aux cotes A-B est indiquée hors flexibles.

E - The dimensions shown in the drawing are an indication and may undergo changes. Further the dimensions A-B are related to the truck sizes, therefore they must be verified. The dimension C (total height) is subject to A-B and does not include hoses.

D - Die Maße, die in der Zeichnung gezeigt werden, sind eine Anzeige und können Änderungen durchmachen. Die Abmessungen A-B betreffen die Fahrzeugmasse, daher sollen sie geprüft werden. Die Abmessung C (Gesamthöhe) hängt von A-B Abmessungen ab, die schlauche sind ausgeschlossen.

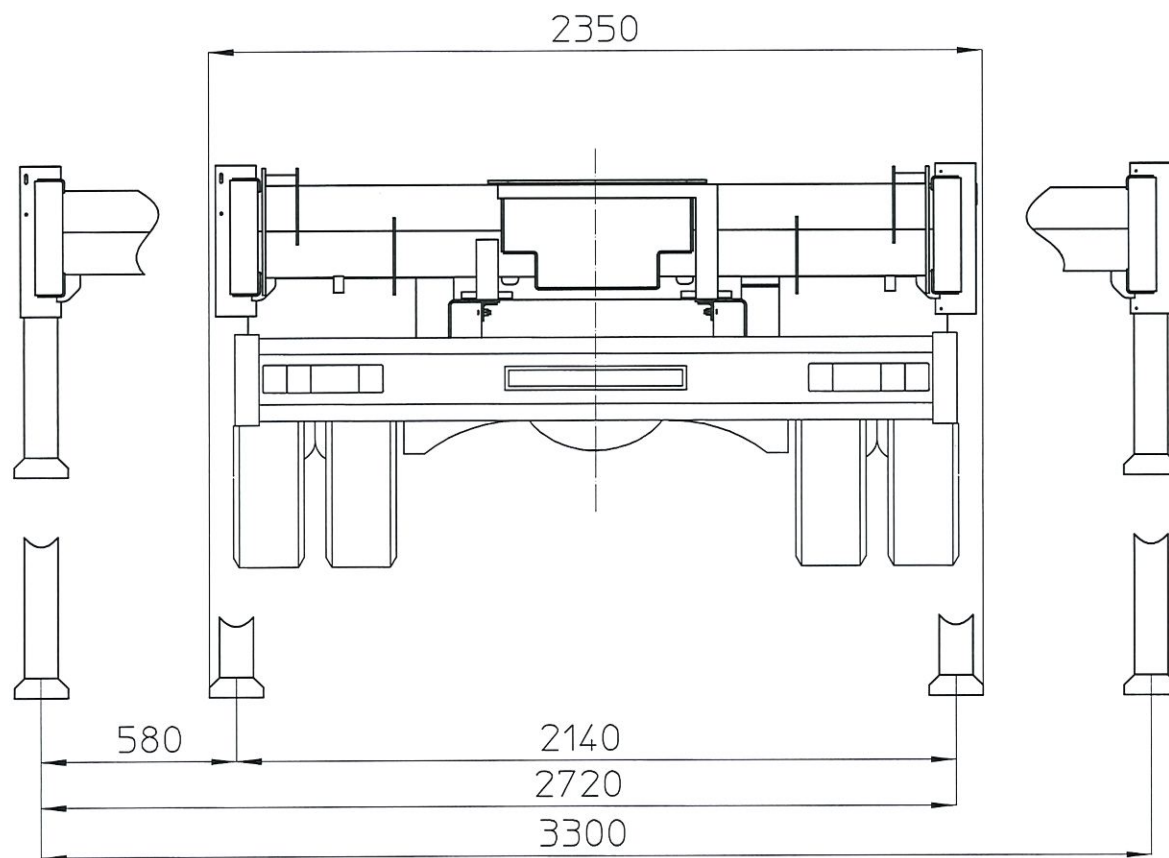
	TIPO DI STABILIZZAZIONE	POSTATA CESTELLO (kg)			ARGANO (kg)
		80 kg	200 kg	360 kg	500 kg
DIAGRAMMI DI LAVORO	PIEDI IN SAGOMA	D68072			1080099
	PIEDI PARZIALI				
	PIEDI ESTESI	D68071			1080098
	AREA DI LAVORO	D68736			1080026
CARICO UTILE:					
DISEGNO STABILIZZAZIONE		D68073			
AUTOCARRO		1° ASSE		2° ASSE	
TARE A VUOTO:		2840 kg		1080 kg	
MASSIMI AMMESSI:		4500 kg		8500 kg	
P.T.T.:		12000 kg			
NOTE:					

MULTITEL MZ 350

Ente	Rev.	Descrizione	Data	Dis.	Contr.	Ap.AQ
MRK	2	EMISSIONE	17/06/21	F.Z.		
INGOMBRO - SCHEDA 54/1 - Rev. 0 - 15/12/00						

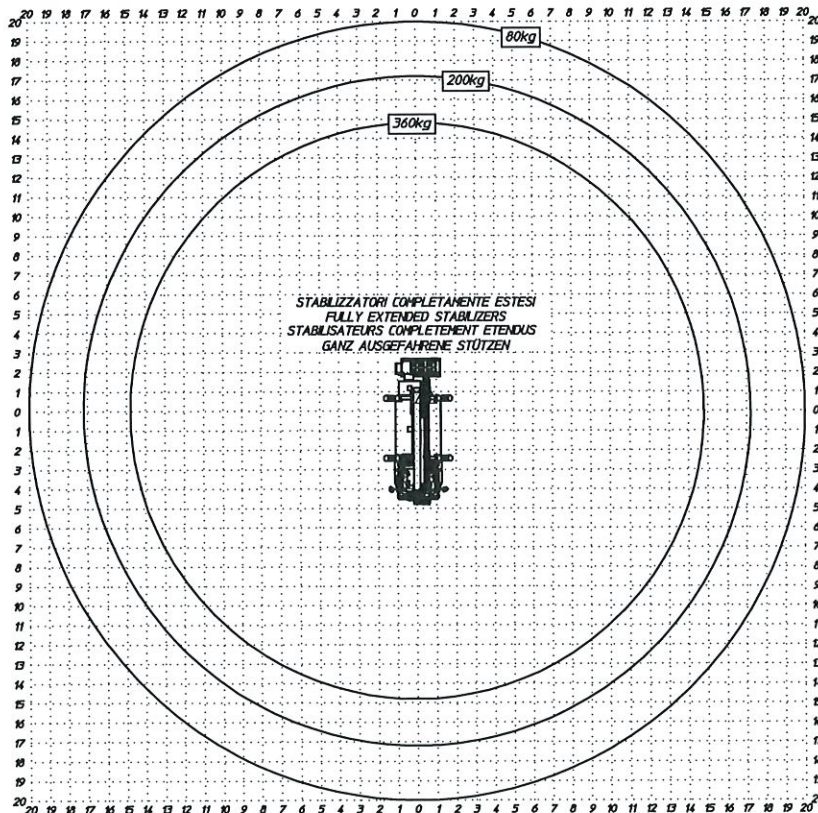
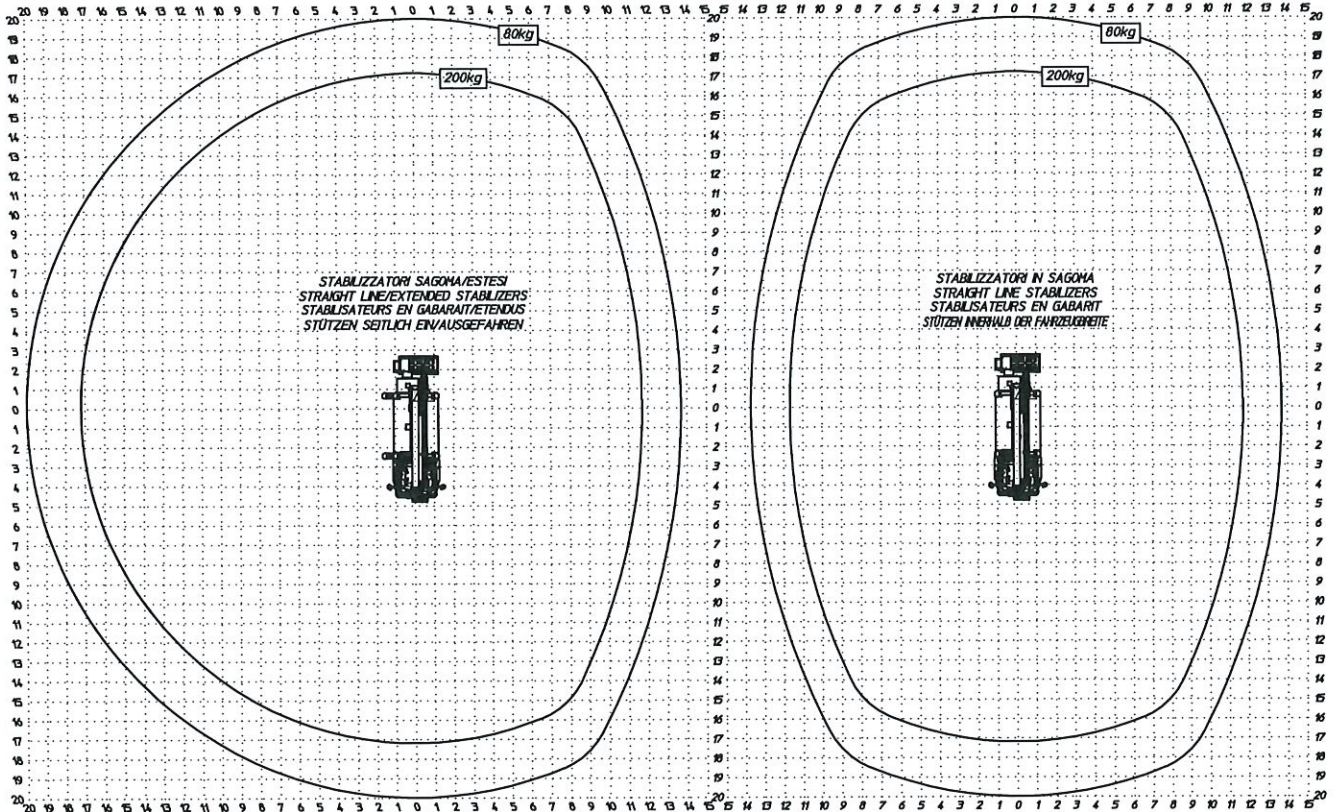
STABILIZZAZIONE PER AUTOCARRO CON PTT = 12 TON
E LARGHEZZA MASSIMA 2350 mm
STABILISATION POUR VEHICULES PTAC = 12 TON
ET LARGEUR MAXI 2350 mm
TRUCK STABILISATION FOR GVW = 12 TON
AND MAX WIDTH 2350 mm
ABSTUTZUNG FUR FAHRZEUG MIT GES. GEWICHT = 12 TON
UND MAX. BREITE 2350 mm

D68073



MULTITEL MZ 350

Volvo PTT = 12000 kg



D68736

Ente	Rev.	Descrizione	Data	Dis.	Contr.	Ap.AQ
MRK	1	EMISSIONE	22/02/22	F.Z.	A.D.	F.F.

MULTITEL MZ 350

Ente	Rev.	Descrizione	Data	Dis.	Contr.	Ap.AQ
MRK	1	EMISSIONE	17/06/21	F.Z.		
DIAGRAMMA - SCHEDA 54/2 - Rev. 0 - 15/12/00						

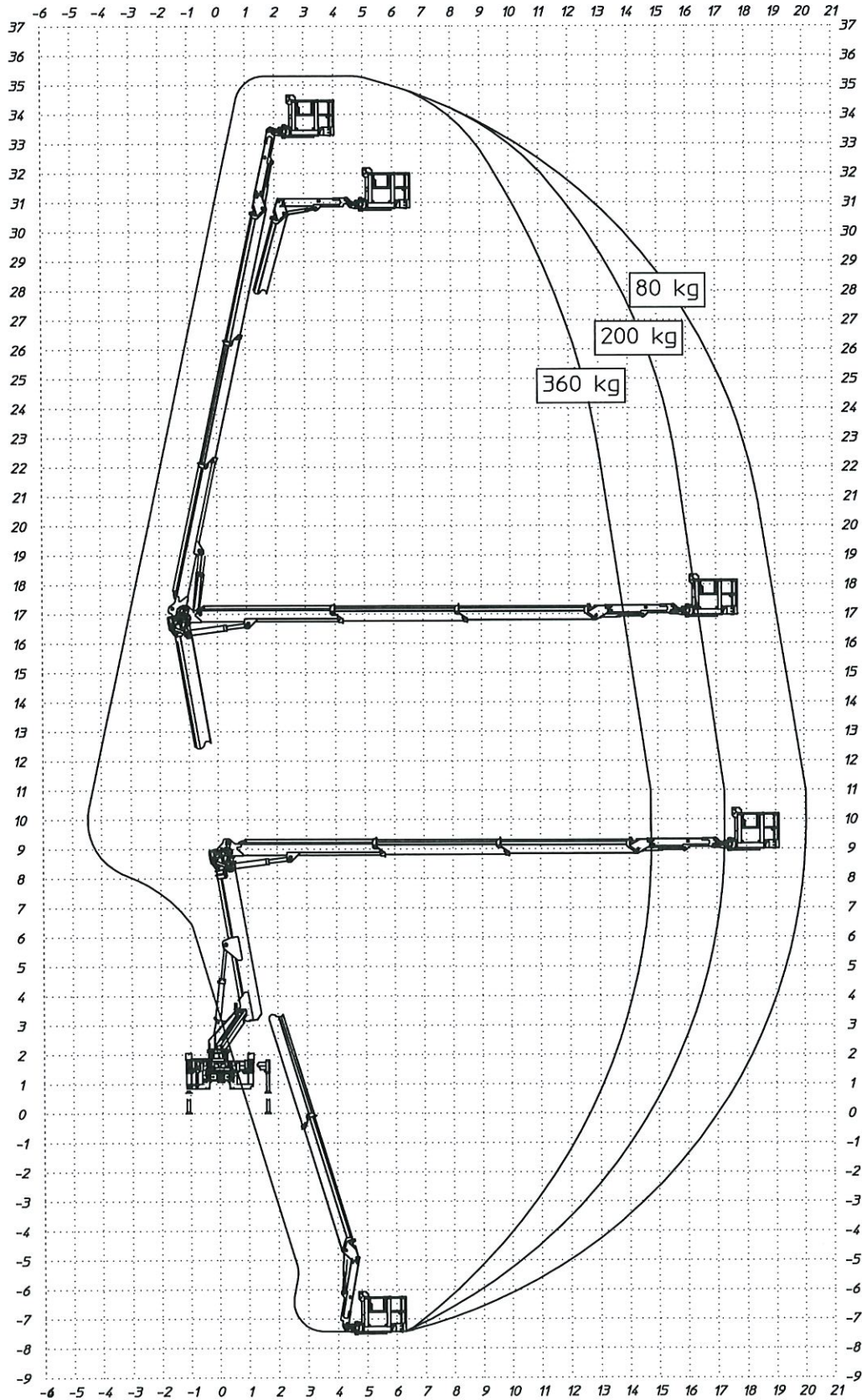
D68071

P.T.T.=12000 kg
 G.V.W.=12000 kg
 P.T.A.C.=12000 kg
 GES. GEWICHT=12000 kg

STABILIZZATORI COMPLETAMENTE ESTESI
 FULLY EXTENDED STABILIZERS
 STABILISATEURS COMPLETEMENT ETENDUS
 GANZ AUSGEFAHRENE STÜTZEN

SBRACCIO DI LAVORO
 WORKING OUTREACH
 DEPORT DE TRAVAIL
 SEITLICHE REICHWEITE

80Kg	200Kg	360Kg
20.0 m ±5%	17.2 m ±5%	14.8 m ±5%
20.0 m ±5%	17.2 m ±5%	14.8 m ±5%
20.0 m ±5%	17.2 m ±5%	14.8 m ±5%
20.0 m ±5%	17.2 m ±5%	14.8 m ±5%



MULTITEL MZ 350

Ente	Rev.	Descrizione	Data	Dis.	Contr.	Ap.AQ
MRK	1	EMISSIONE	17/06/21	F.Z.		
DIAGRAMMA - SCHEDA 54/2 - Rev. 0 - 15/12/00						

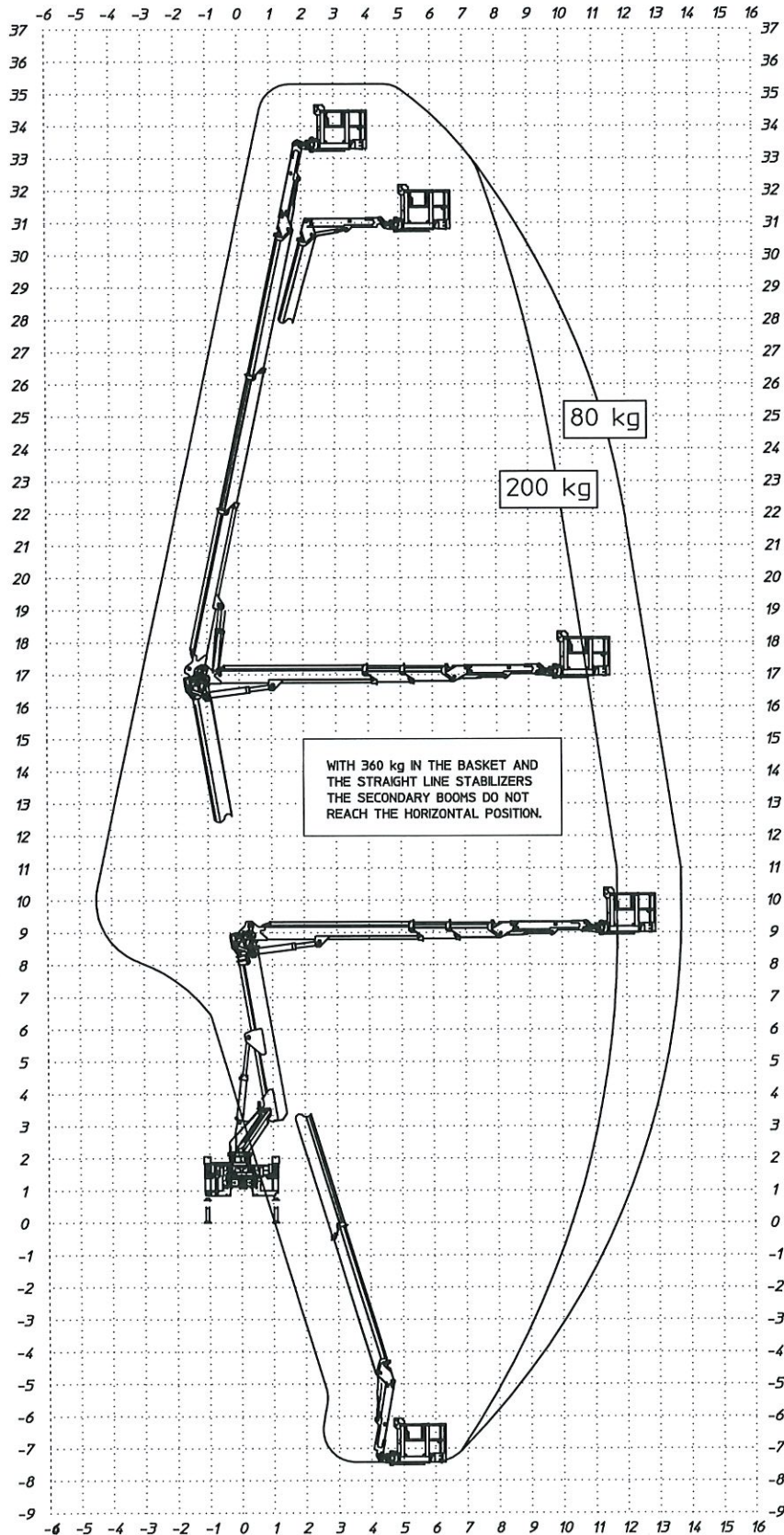
D68072

P.T.T.=12000 kg
 G.V.W.=12000 kg
 P.T.A.C.=12000 kg
 GES. GEWICHT=12000 kg

STABILIZZATORI IN SAGOMA
 STRAIGHT LINE STABILIZERS
 STABILISATEURS EN GABARIT
 STÜTZEN INNERHALB DER FAHRZEUGBREITE

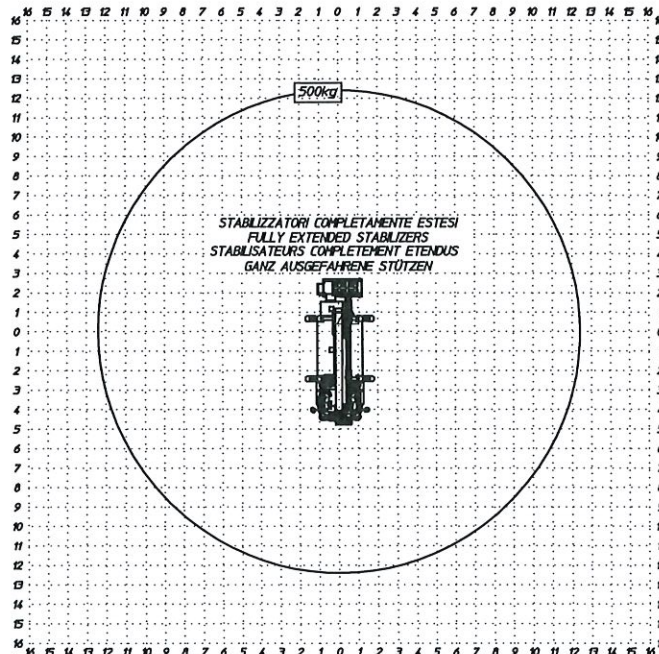
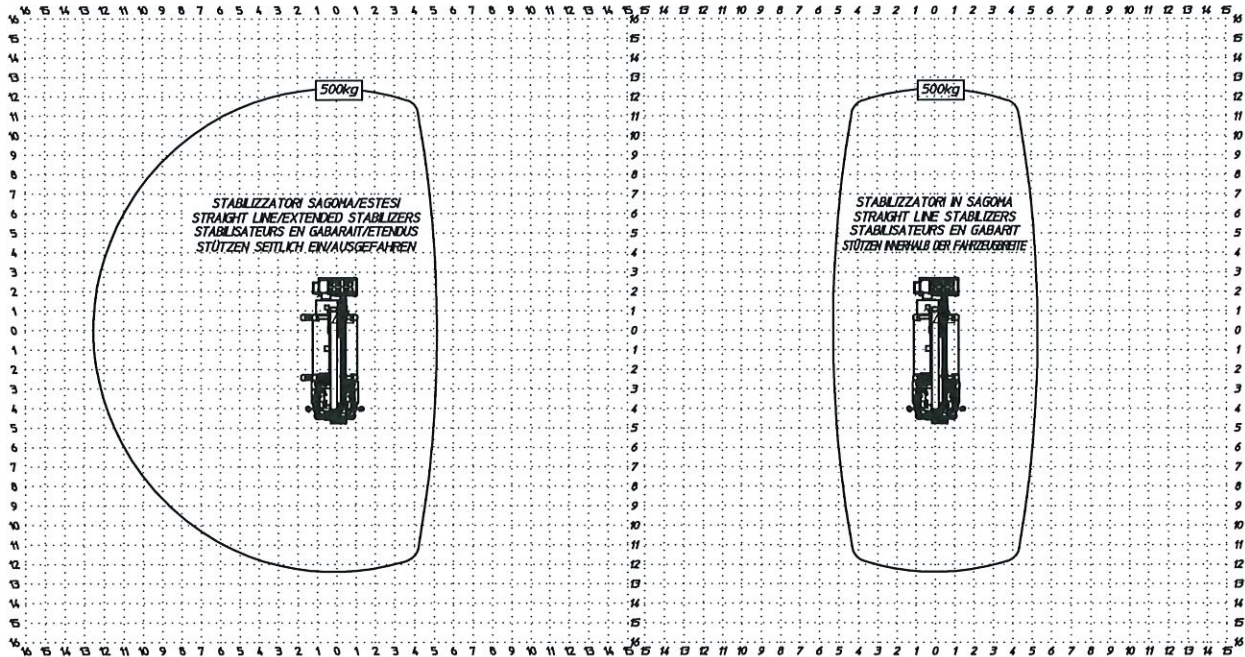
SBRACCIO DI LAVORO
 WORKING OUTREACH
 DEPORT DE TRAVAIL
 SEITLICHE REICHWEITE

80Kg	200Kg
13,7 m ±5%	11,7 m ±5%
13,7 m ±5%	11,7 m ±5%
13,7 m ±5%	11,7 m ±5%
13,7 m ±5%	11,7 m ±5%



MULTITEL MZ 350

Volvo PTT = 12000 kg



1D80026

Ente	Rev.	Descrizione	Data	Dis.	Contr.	Ap.AQ
MRK	1	EMISSIONE	22/02/22	F.Z.	A.D.	F.F.
INGOMBRO - SCHEDA 54/1 - Rev. 0 - 15/12/00						

MULTITEL MZ 250

Ente	Rev.	Descrizione	Data	Dis.	Contr.	Ap.AQ
MRK	0	EMISSIONE	15/10/21	F.Z.		
DIAGRAMMA - SCHEDA 54/2 - Rev. 0 - 15/12/00						

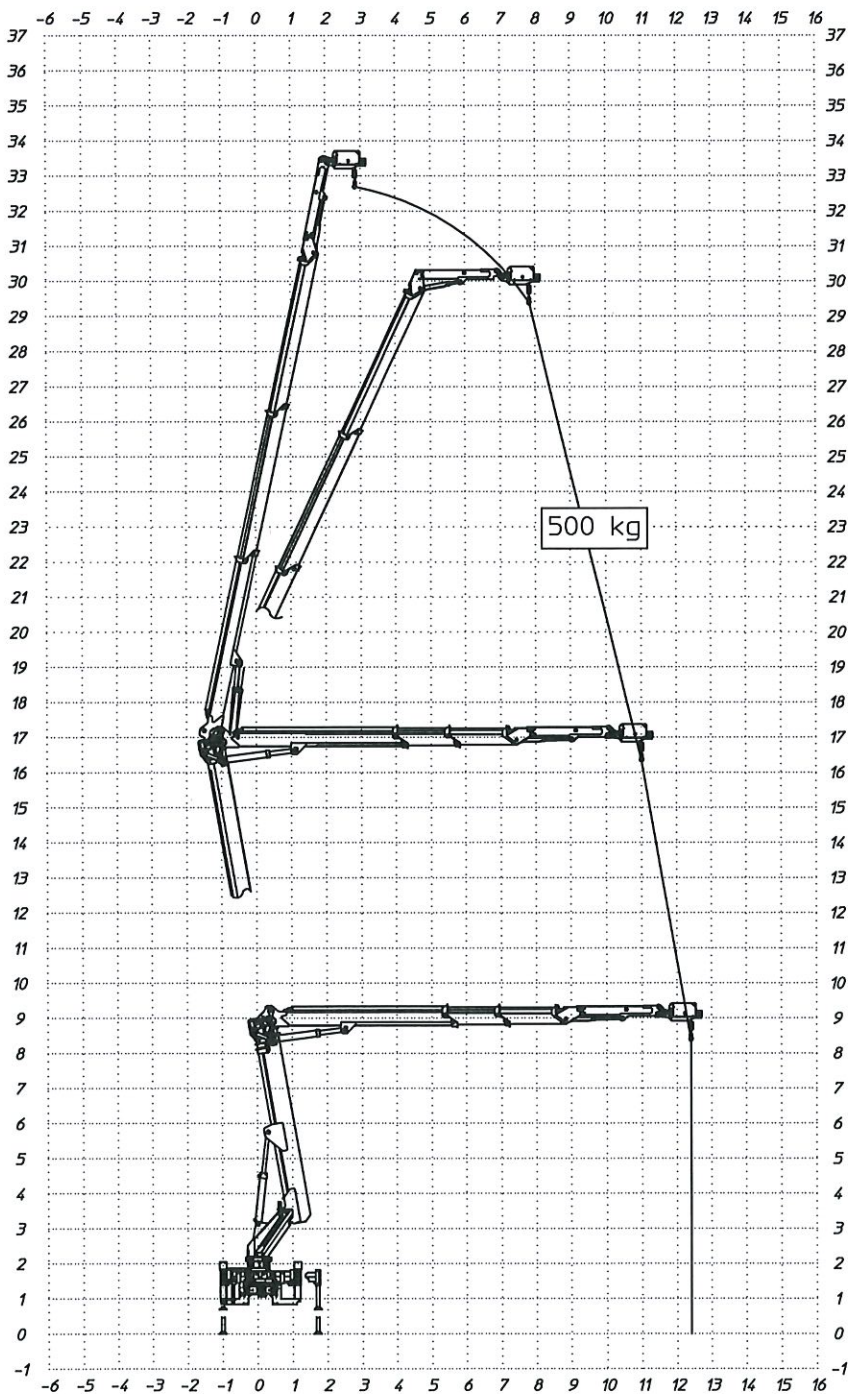
1D80098

P.T.T.=11990 kg
 G.V.W.=11990 kg
 P.T.A.C.=11990 kg
 GES. GEWICHT=11990 kg

STABILIZZATORI COMPLETAMENTE ESTESI
 FULLY EXTENDED STABILIZERS
 STABILISATEURS COMPLETEMENT ETENDUS
 GANZ AUSGEFAHRENE STÜTZEN

SBRACCIO DI LAVORO
 WORKING OUTREACH
 DEPORT DE TRAVAIL
 SEITLICHE REICHWEITE

500Kg
 12.4 m ±5%
 12.4 m ±5%
 12.4 m ±5%
 12.4 m ±5%



MULTITEL MZ 250

Ente	Rev.	Descrizione	Data	Dis.	Contr.	Ap.AQ
MRK	0	EMISSIONE	15/10/21	F.Z.		
DIAGRAMMA - SCHEDA 54/2 - Rev. 0 - 15/12/00						

1D80099

P.T.T.=11990 kg
 G.V.W.=11990 kg
 P.T.A.C.=11990 kg
 GES. GEWICHT=11990 kg

STABILIZZATORI IN SAGOMA
 STRAIGHT LINE STABILIZERS
 STABILISATEURS EN GABARIT
 STÜTZEN INNERHALB DER FAHRZEUGBREITE

SBRACCIO DI LAVORO
 WORKING OUTREACH
 DEPORT DE TRAVAIL
 SEITLICHE REICHWEITE

500Kg
 5.3 m ±5%
 5.3 m ±5%
 5.3 m ±5%
 5.3 m ±5%

