

Altezza  
Operativa max  
8,70 m



Raggio di lavoro  
8,20 m

Portata  
2,82 t x 1,40 m

Peso  
1990/2160 kg

**MC285-3**

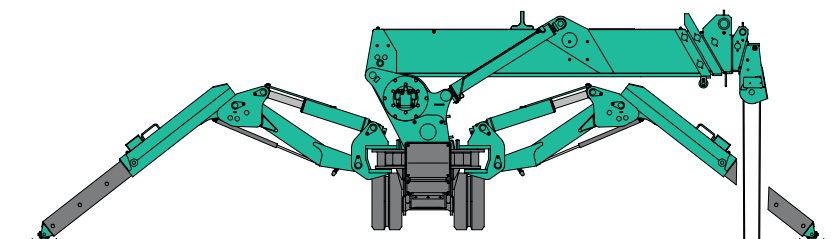




# MC285-3

Nonostante il suo peso ridotto, la mini-gru **MC285-3** offre un'incredibile capacità di sollevamento di 2,82 tonnellate, con una larghezza della macchina chiusa di soli 750 mm. La **MC285-3** ha dimostrato di essere uno dei modelli più popolari di mini-gru e viene impiegato in una vasta gamma di applicazioni. Il suo ingombro ridotto consente di passare attraverso la maggior parte delle porte consentendo l'accesso in aree precedentemente inaccessibili alle gru standard. L'ultima versione del modello **MC285-3** presenta migliorie sotto l'aspetto della sicurezza, gancio a 1 e 2 carrucole come allestimento standard ed è più veloce e semplice da usare rispetto a prima.

- Capacità operativa massima 2,82 ton
- Altezza operativa massima 8,7 m
- Larghezza molto ridotta (750 mm)
- Nuovo display da 7"
- Radiocomando HBC
- Motore elettrico rimovibile di serie (MC285 E-3)
- Sistema di interblocco degli stabilizzatori
- Ridotta pressione al suolo
- Eccellente manovrabilità e stabilità
- Limitatore di momento con programmazione del campo di lavoro.
- Gancio a 1 e a 2 carrucole
- Allarme inclinazione
- Sistema di scambio dati in digitale con il radiocomando
- Gancio tipo 'Searcher' da 300/850 kg
- Argano ausiliario opzionale per lavorare in negativo di 100 m
- Memoria dati del limitatore di momento (black box)
- Potente argano con freno a disco idraulico
- Garanzia di 12 mesi + 12 mesi solo ricambi

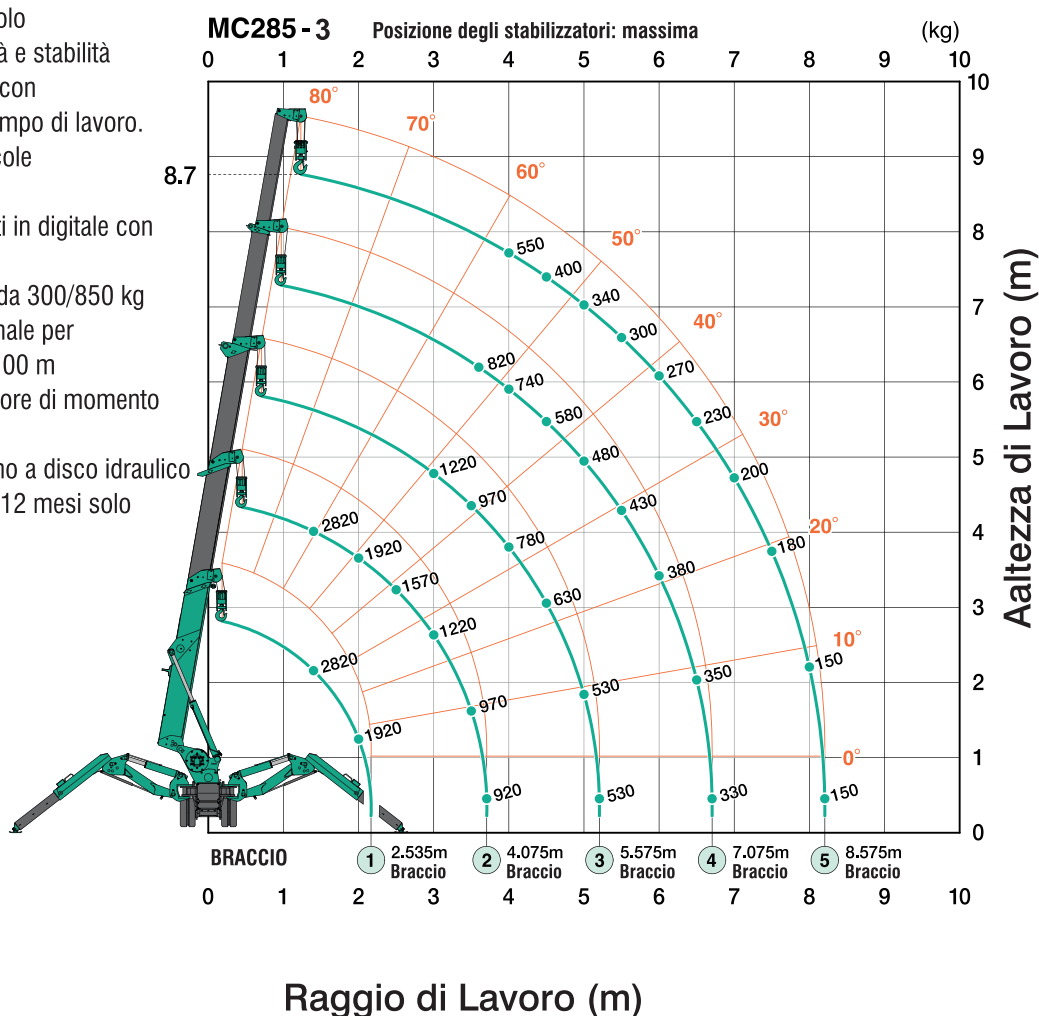


2 carrucole  
10.1m

1 carrucola  
20.2m

tiro diretto  
40.4m

Argano ausiliario  
(Tiro diretto)  
100.0m



## Raggio di Lavoro (m)

Diagramma di portata nominale, inclusa la flessione del braccio sotto carico.

**Tabella delle portate nominali totali con stabilizzatori alla max estensione e gancio "Searcher" da 850 kg**

Raggio di lavoro (m)	Carico Nominale Totale (kg)				
	2.535 m Braccio	2.536/4.075 m Braccio	4.076/5.575 m Braccio	5.576/7.075 m Braccio	7.076/8.575 m Braccio
1.5	850	850			
2.0	850	850			
2.5	850	850			
2.6	850	850			
3.0		850	850		
3.5		850	850		
3.6		830	850	690	
4.0		830	850	690	460
4.1		830	730	640	430
5.0			540	500	350
5.5			440	420	310
5.6			420	400	300
6.0				360	270
6.5				320	230
7.0				290	200
7.1				280	180
7.5					170
8.0					150
8.5					130
8.61					120

**Tabella delle portate nominali totali con stabilizzatori alla massima estensione**

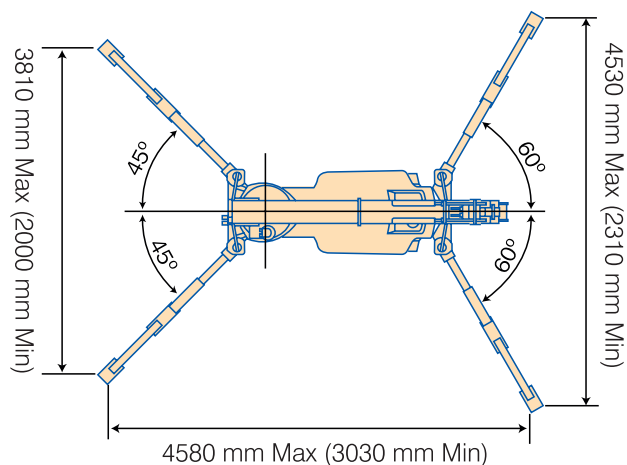
2.53 m/4.075 m Braccio		5.575 m Braccio		7.075 m Braccio		8.575 m Braccio	
Raggio di lavoro (m)	Carico Nominale totale (kg)	Raggio di lavoro (m)	Carico Nominale totale (kg)	Raggio di lavoro (m)	Carico Nominale totale (kg)	Raggio di lavoro (m)	Carico Nominale totale (kg)
< 1.4	2820	< 3.0	1220	< 3.6	820	< 4.0	550
1.5	2520	3.5	970	4.0	740	4.5	400
2.0	1920	4.0	780	4.5	580	5.0	340
2.5	1570	4.5	630	5.0	480	5.5	300
3.0	1220	5.0	530	5.5	430	6.0	270
3.5	970	5.205	530	6.0	380	6.5	230
3.705	920			6.5	350	7.0	200
				6.705	330	7.5	180
						8.0	150
						8.205	150

**Tabella delle portate nominali totali con stabilizzatori alle altre estensioni**

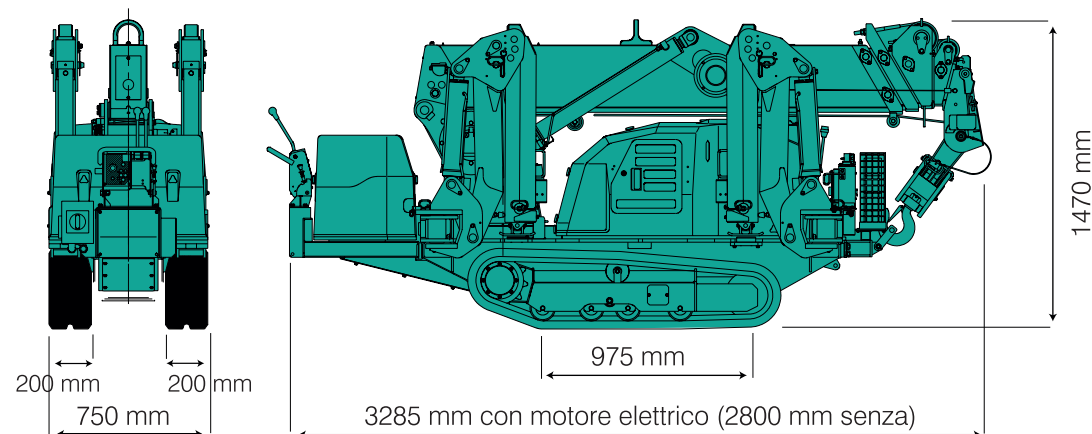
2.53 m/4.075 m Braccio		5.575 m Braccio		7.075 m Braccio		8.575 m Braccio	
Raggio di lavoro (m)	Carico Nominale totale (kg)	Raggio di lavoro (m)	Carico Nominale totale (kg)	Raggio di lavoro (m)	Carico Nominale totale (kg)	Raggio di lavoro (m)	Carico Nominale totale (kg)
< 1.5	1720	< 3.0	510	< 3.6	400	< 4.0	330
2.0	1070	3.5	410	4.0	330	4.5	280
2.5	630	4.0	330	4.5	280	5.0	230
3.0	520	4.5	280	5.0	230	5.5	180
3.5	430	5.0	230	5.5	180	6.0	160
3.705	350	5.205	200	6.0	160	6.5	150
				6.5	150	7.0	100
				6.705	140	7.5	80
						8.0	70
						8.205	60

## Ingombri degli stabilizzatori

Diagramma degli stabilizzatori alla massima estensione



Quando si utilizzano ganci a tiro diretto o a 1 carrucola, fare riferimento alle tabelle delle portate nominali totali (a 2 carrucole) con i seguenti carichi massimi:  
1 carrucola 1410 kg - tiro diretto 710 kg



# MC285-3

## DATI TECNICI

Portata	Massima	2,82 t x 1,4 m
Raggio Operativo	Massimo	8,205 m x 150 kg
Altezza di Sollevamento	Massima	8,7 m x 550 kg
Dimensioni	MC285-3 MC285 E-3	2800x750x1470 mm 3285x750x1470 mm
Peso	MC285-3 MC285 E-3 Peso del gancio	1990 kg 2160 kg 30 kg
Velocità del gancio	Massima	9,3 m/min. (a 2 carrucole, 4° avvolgimento)
Velocità singola fune	Massima	37,2 m/min. (4° avvolgimento)
Fune di sollevamento	Tipo	IWRC 6 x Fi (29) Ø 7 mm x 48 m
Sistema telescopico	Lunghezza Braccio Velocità del Telescopio Tipo del braccio	2,535 m - 8,575 m 6,04 m / 22 sec. Completamente automatico. Braccio telescopico pentagonale estensibile a 5 sezioni.
Sistema di sollevamento del braccio	Angolo sollevamento / tempo	0° - 80° / 14 sec.
Sistema di rotazione	Angolo rotazione/velocità	360° continui / 1,0 giri/minuto
Stabilizzatori	Tipo	Prima fase: estrazione assistita da ammortizzatore a gas. Seconda fase: estrazione manuale
	Dimensione alla massima estensione	(Lunghezza) 4785 mm (Frontale) 4720 mm (Retro) 3990 mm
Sistema di trazione	Avanzamento Velocità di traslazione Pendenza Largh. x Lungh. cingolo Pressione al suolo	Variatore di velocità continuo azionato da motore idraulico. 0 - 2,2 km/h 20° 200 x 975 mm (al suolo) 0,50 kgf / cm <sup>2</sup> (0,554 kgf / cm <sup>2</sup> E-3)
Motore	Modello Tipo Uscita Nominale Avviamento Capacità serbatoio	YANMAR 2TNV70-NMB Diesel a 2 cilindri raffreddato ad acqua 7,4kW / 2500 giri al minuto Elettrico 12 litri
Motore Elettrico (optional)	Motore raffreddato ad aria 5,5 kW 4P 380V	
Indicatore di carico sicuro	Realizzato appositamente per le mini-gru Maeda con un sistema completamente programmabile	
Equipaggiamento standard	Protezione per superamento limite, conta-ore, sistema di scambio dati in digitale con radiocomando HBC, cingoli in gomma nera, valvole idrauliche di sicurezza, bolla, allarme di inclinazione, arresto di emergenza, limitatore di momento, luci di stato operativo, memoria dati del limitatore di momento (black box), interblocco degli stabilizzatori, gancio a 1 e a 2 carrucole, nuovo display da 7", motore elettrico rimovibile di serie (MC285 E-3)	
Equipaggiamento Optional	Cingoli antiraccia Gancio a tiro diretto Gancio tipo 'Searcher' 850 kg Riscaldatore del motore	Riscaldatore idraulico Para-scintille Organo ausiliario 900 kg



MC104



MC174



MC285-3



MC305



MC405



MC815



MK1033



www.maedagrutalia.it  
info@maedagrutalia.it

by SAVIS Srl - Codice Fiscale e N. iscrizione Registro Imprese TO: 07563510010 - P.IVA 07563510010

**SAVIS**  
www.savis.it

Sede:  
Corso Piemonte, 51 - 10099 San Mauro Torinese (TO)  
Tel. +39 011 2236862/966 - Fax +39 011 2749676

Filiale:  
Via Talete, 62/3 - 20861 Brugherio (MB)  
Tel. +39 039 2874130