

# ECO-UNICA

# UNIC

(0,995x 3,5m)

(2,90 x 1,4 m)

Larghezza totale 0,69 m

Raggio massimo di lavoro 8,41 m

Stabilizzatori configurabili multiposizione (CBE-095)

Controllo dell'operatore dell'estensione degli stabilizzatori

Sistema di avviso vocale intelligente

Sistema di avviso di stabilità preliminare con interruzione del movimento

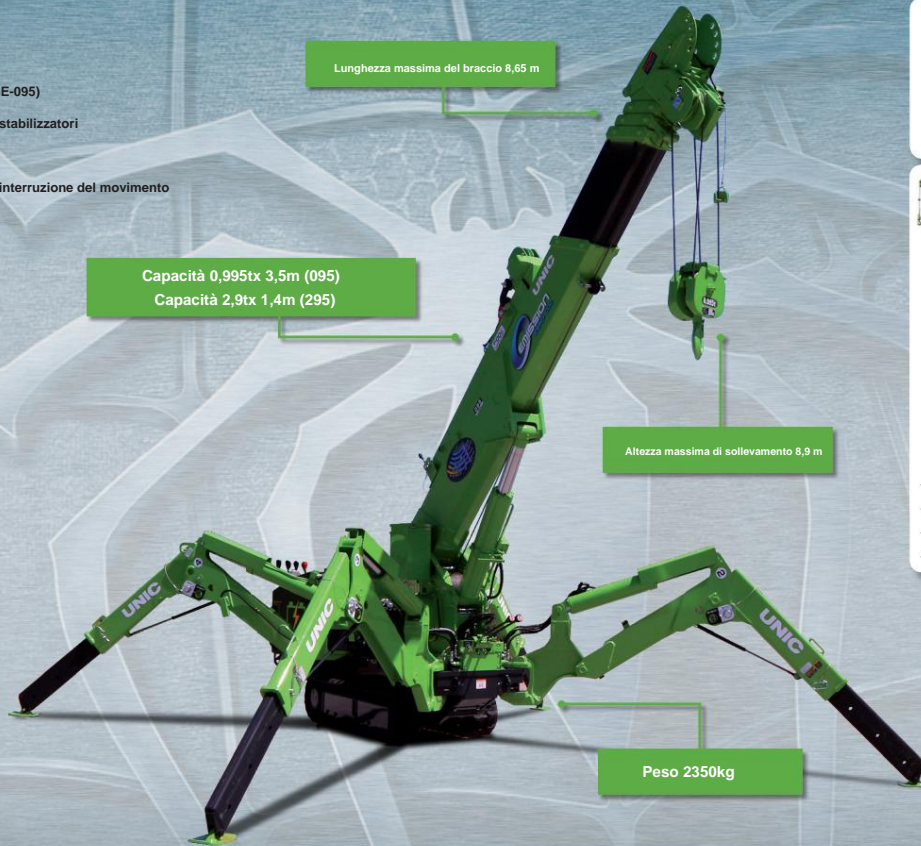
Radiocomando di serie

Limitazione dell'area di lavoro (CBE-295)

Limitazione opzionale dello slew (CBE-295)



Misuratore digitale della batteria



Questa variante tracciata del nostro le popolari gru Eco-UNIC mantengono tutti i vantaggi ecologici delle nostre standard ruote eco modella ma è in grado di viaggiare su terreni accidentati e operare su superfici irregolari. La gru ragno cingolata Eco-UNIC è la macchina ideale per i clienti che desiderano ridurre la propria impronta di carbonio grazie alla batteria ricaricabile da 48 V integrata. Questa mini macchina fornisce un sollevamento senza fumi, senza emissioni nocive che influiscono sull'atmosfera circostante, rendendola l'opzione perfetta per il sollevamento in ambienti sensibili, sia esternamente che internamente.



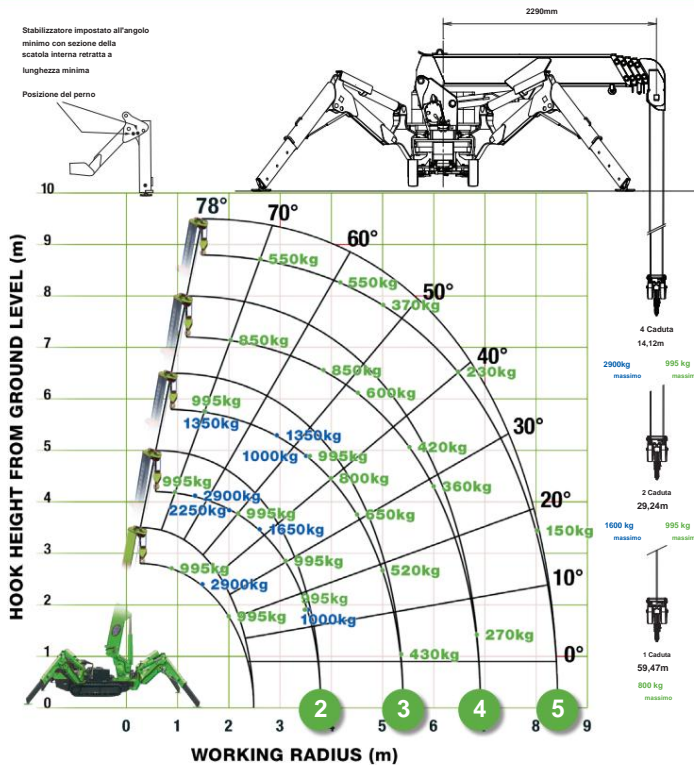
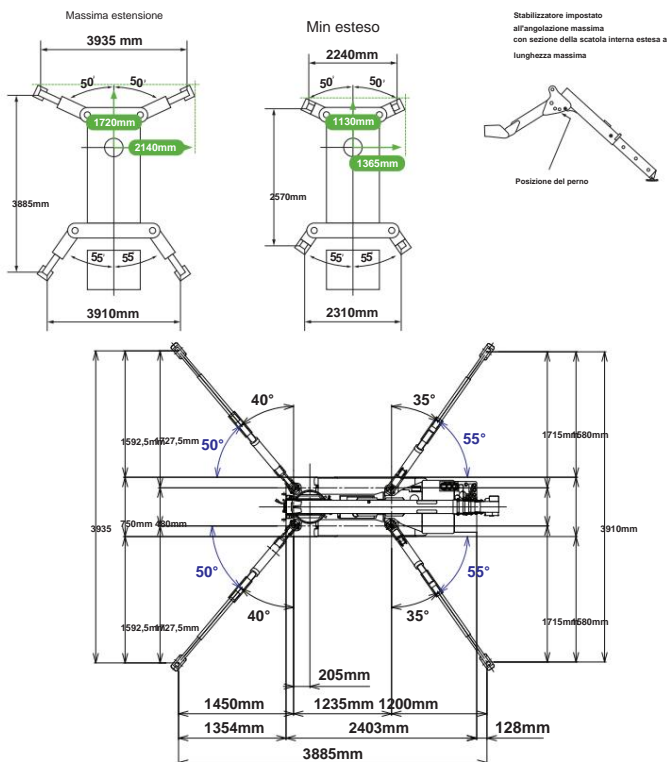
SPECIFICHE DELLA GRU		
Capacità della gru	Eco-095: Eco-295:	0,995x3,5m 2,9x1,4 m
Raggio massimo di lavoro	maximo:	8,41 metri
Altezza massima di sollevamento	maximo:	8,9 m
Lunghezza della corda	maximo:	14,12 m (4 cadute), 29,24 m (2 cadute), 59,47 m (1 caduta)
Dimensioni	piegato:	2720 mm (lunghezza) x 690 mm (larghezza) x 1525 mm (altezza)
Peso	senza carico:	2350 kg (2415 kg con fiocco volante)
Carichi puntuali	A causa delle numerose variabili coinvolte, i carichi puntuali sono disponibili solo su richiesta	
Velocità del gancio	circa:	9,1 m/min (con 4 strati e 4 cadute)
Sistema telescopico	lunghezza del braccio: velocità telescopica:	2,53 - 8,65 metri 6,12 m/31 secondi
	tipo di braccio:	Braccio telescopico idraulico a 5 sezioni, costruzione a scatola esagonale
Angolo/velocità di derricking	circa:	0 - 78°/17 secondi
Angolo/velocità di rotazione	circa:	360° (continuo) 1,5 giri/min
Sistema di viaggio	guidare: velocità di viaggio: pendenza superabile: lunghezza del tracciato: pressione al suolo della pista: larghezza della carreggiata:	idrostatico, avanti e indietro continuo 0 - 2,3 km/ora 20° (verticale), 10° (trasversale) 1050mm 48 kPa (0,49 kg/cm²) 180 millimetri
Fonte di energia	energia: voltage:	4,0 kW (motore AC) Batteria ricaricabile 48 V DC
Caricabatterie	caricabatterie	200/240v monofase (15A)
Dotazione di serie Eco-095	radiocomando; allarme di sovraccarico; sistema di avviso vocale intelligente controllato da computer; funzionamento multifunzione tramite radiocomando; attivazione intelligente dell'acceleratore; svivaggio automatico del gancio; indicazione del carico; sistema di protezione antiribaltamento con spia di avvertimento della stabilità e allarme	
Dotazione di serie Eco-295	limitatore di momento controllato dal computer (indicatore di carico sicuro); radiocomando; allarme di sovraccarico; sistema di avviso vocale intelligente controllato dal computer; funzionamento multifunzione tramite radiocomando; attivazione intelligente dell'acceleratore; svivaggio automatico del gancio; allarmi di avviso di sovraccarico; spia di avviso di sovraccarico; limitazione dell'area di lavoro; spia di avviso di contatto con il suolo	
Equipaggiamento opzionale	1 gancio di caduta, 2 ganci di caduta, gancio di ricerca piccolo da 300 kg, gancio di ricerca da 700 kg, fiocco di volo da 700 kg con cima monopezzo	

# MINI GRU RAGNO

## GRU A BATTERIA SU CINGOLI



### CARICHI NOMINALI E POSIZIONI DEGLI STABILIZZATORI



\* I carichi mostrati in blu sono applicabili solo al CBE-295. Tutti gli altri carichi mostrati in verde si applicano sia al CBE-095 che al CBE-295.

#### SECONDO STADIO ESTESO 2,53 - 4,075 M LUNGHEZZA DEL BRACCIO

Raggio di lavoro stabilizzatore	m fino a 1,0 kg	995	1.4	1.5	1.8	2.0	2.5	3.0	3.5	3.835
Max-esteso	(2,900)	995 (2,900)	995 (2,650)	995 (2,250)	995 (2,050)	995 (1,850)	995 (1,300)	995 (1,000)	900	
Min-esteso	Peso Kg	995 (2,000)	995 (2,000)	995 (2,000)	995 (1,450)	995 (1,100)	650	490	250	350

\* I carichi mostrati in blu sono applicabili solo al CBE-295. Tutti gli altri carichi mostrati in nero si applicano sia al CBE-095 che al CBE-295.

#### TERZO STADIO ESTESO 4,075 - LUNGHEZZA BRACCIO 5,61M

Raggio di lavoro stabilizzatore	m fino a 2,2 2,5 kg	995	2.9	3.0	3.5	4.0	4.5	5.0	5.37		
Max-esteso	(1,350)	995 (1,350)	995 (1,350)	995 (1,250)	995 (1,000)	800 kg	800	280	650	520	430
Min-esteso		650	530	500	380		220	160	120		

#### QUARTO STADIO ESTESO LUNGHEZZA BRACCIO 5,61 - 7,13 M

Raggio di lavoro stabilizzatore	m fino a 3,4 3,8 kg	850	850	4.0	4.5	5.0	5.5	6.0	6.5	6.89
Max-esteso	kg	750	600	500	420	360	320	270		
Min-esteso		420	340	300	250	190	140	100	80	60

#### QUINTO STADIO ESTENSITO 7,13 - 8,65 M LUNGHEZZA BOOM

Raggio di lavoro stabilizzatore	m fino a 3,8 4,1 kg	550	550	4.5	5.0	5.5	6.0	6.5	7.0	8.0	8.41
Max-esteso	kg	450	370	310	270	230	200	150	130		
Min-esteso		350	290	250	200	160	130	100	70	40	30

#### GANCIO RICERCATORE PICCOLO - 300KG

Posizione di stivaggio



In funzione



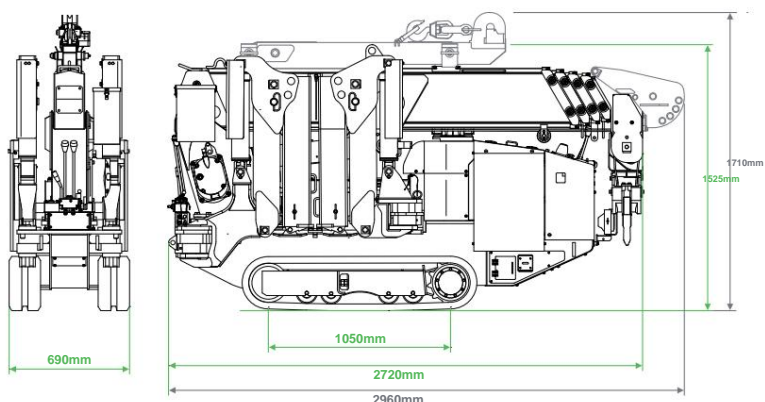
Capacità di sollevamento 300 kg (max)

Lunghezza 500mm

Peso 15 kg

Angoli di inclinazione 0°, 20°, 40°, 60°

### DIMENSIONI



### POSIZIONI DEGLI OUTRIGGER

